

# MONTAGEANLEITUNG

## SIPHON TYP AK-DRUCKSEITE (AK-D)

Art. Nr.: KS 2000-002 (weiß)

Art. Nr.: KS 2000-003 (transparent)

Der Siphon Typ AK-D ist ein füllbarer Siphon zur Entwässerung von RLT-Geräten im Bereich der Kühler, Befeuchter oder anderer Nassbereiche mit Überdruck gegenüber der Umgebung. Unter Berücksichtigung eines Zuschlages mit dem Faktor 1,5 für Druckstöße im Anlagenbetrieb (schnellschliessende Klappen etc.) sind die Schenkelhöhen für einen max. Überdruck von 1.630 Pa ausreichend. Bei höheren Drücken ist eine Verlängerung der beiden Tauchrohre (6) und (9) möglich. Im Bedarfsfall bitte gesondert bestellen (Bild 1).

Bei geringeren Drücken können die Tauchrohre (6) und (9) entsprechend gekürzt werden.

Zur Entleerung der Geräteteile bei Anlagenstillstand muss der Auslauf niedriger als der Zulauf liegen.

### Beschreibung

- Siphon Typ AK-D mit Schraubdeckel zur Füllung und Revision
- zur Entwässerung von RLT-Geräteteilen mit Überdruck gegenüber der Umgebung
- variable Ablaufanordnung u. veränderliche Einbauhöhe
- geeignet für max. Überdruck von  $P = 1.630$  Pa bei Sicherheitsfaktor 1,5 für Druckschwankungen im System
- Ausführung in PP (Polypropylen)
- max. Bauhöhe 400 mm / Ablaufdurchmesser 40 mm
- Zulaufanschluss über Quetschverschraubung oder Gummimanschette für Geräteabläufe  $\frac{3}{4}$ ", 1",  $1\frac{1}{4}$ " oder  $1\frac{1}{2}$ "

Die Fundament- bzw. Grundrahmenhöhe GR (mm) ist der Gerätekonstruktion im Bereich des Entwässerungsstutzens, dem Überdruck P (Pa) und der daraus resultierenden Druckhöhe H (mm) anzupassen.

### Beispiel:

Überdruck am Entwässerungsstutzen 1.000 Pa und Abstand A beträgt 70 mm

$$H = \frac{P}{10} = \frac{1.000}{10} = 100 \text{ (mm)}$$

Der Abstand zwischen Einlaufmitte des Siphons und Fussboden muss  $\geq R$  (min. 215 mm) sein (Bild 3).

$$R = \frac{P \times 1,5}{10} + 115 \text{ mm (75 + 40 mm, Bild 3)}$$

$$R = \frac{1.000 \times 1,5}{10} + 115 \text{ mm} = 265 \text{ mm}$$

Daraus ergibt sich eine min. Grundrahmenhöhe GR:

$$GR = R - A = 265 \text{ mm} - 70 \text{ mm} = 195 \text{ mm}$$

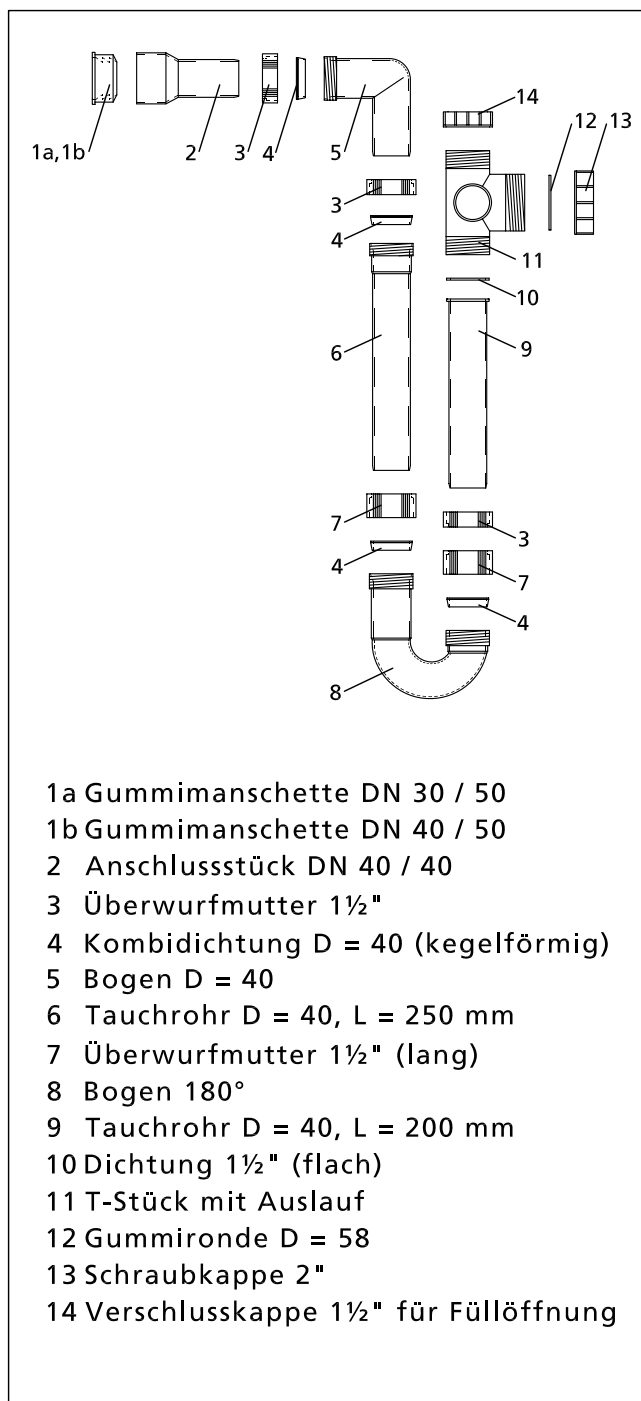


Bild 1

### Montage / Berechnung

Je Geräteablauf auf der Druckseite ist ein Siphon Typ AK-D vorzusehen.

Der Zusammenbau geht aus Bild 1 hervor. Bei der Montage ist darauf zu achten, dass die Rohre immer bis zum Anschlag in die Muffen gesteckt werden.

Die automatische **Berechnung** der Grundrahmenhöhe (GR) finden Sie auch auf unserer Homepage.

# MONTAGEANLEITUNG

## SIPHON TYP AK-DRUCKSEITE (AK-D)

Art. Nr.: KS 2000-002 (weiß)

Art. Nr.: KS 2000-003 (transparent)

Dem vorhandenen Überdruck ist der Bogen (5) sowie die Tauchrohre (6) und (9) anzupassen. Für Ablaufstutzen von  $\frac{3}{4}$ " bis  $1\frac{1}{2}$ " gehören das Anschlussstück (2) und die Gummimanschetten (1a u. 1b) zum Lieferumfang. Der Siphon soll nicht direkt mit einer Abflussleitung verbunden werden, sondern frei auslaufen können. Bei längeren Leitungen zwischen Siphon und Auslaufstelle ist auf ausreichende Be- und Entlüftung, Durchmesser und Gefälle nach den Normen der Sanitärtechnik zu achten. Vor Inbetriebnahme der RLT-Anlage ist der Siphon über die Füllöffnung (Verschlusskappe 14) mit Wasser zu füllen.

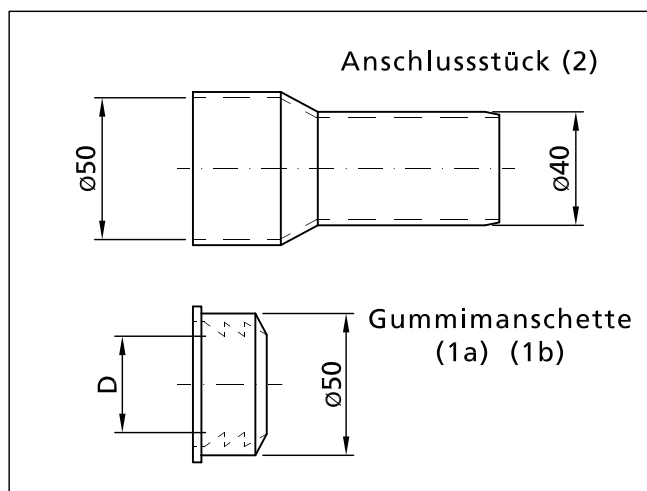


Bild 2

### Wartung

Zur Verhinderung von Luftverlusten in der RLT-Anlage ist der Siphon in geeigneten Zeitabständen zu überprüfen und gegebenenfalls nachzufüllen. Durch die Füllöffnung ist auch eine evtl. erforderliche Reinigung möglich. Der Wasserablauf im RLT-Gerät ist regelmässig zu reinigen. Die Funktion der Entwässerung ist bei Anlagenbetrieb mit Kondensatanfall zu überprüfen.

Ablauf	D (mm)	Gummimanschette
$\frac{3}{4}$ "	28 - 34	1b
1"	28 - 34	1b
$1\frac{1}{4}$ "	38 - 44	1a
$1\frac{1}{2}$ "	*)	*)

Tabelle 1 \*) ohne Adapter. Eindichtung mit dauerelastischem Dichtungsmaterial

**ACHTUNG:** Tauchrohre (6) und (9) immer gleichmässig verkürzen bzw. verlängern! (bauartbedingt max. Einkürzung um 155 mm, Maß R daher min. 215 mm)

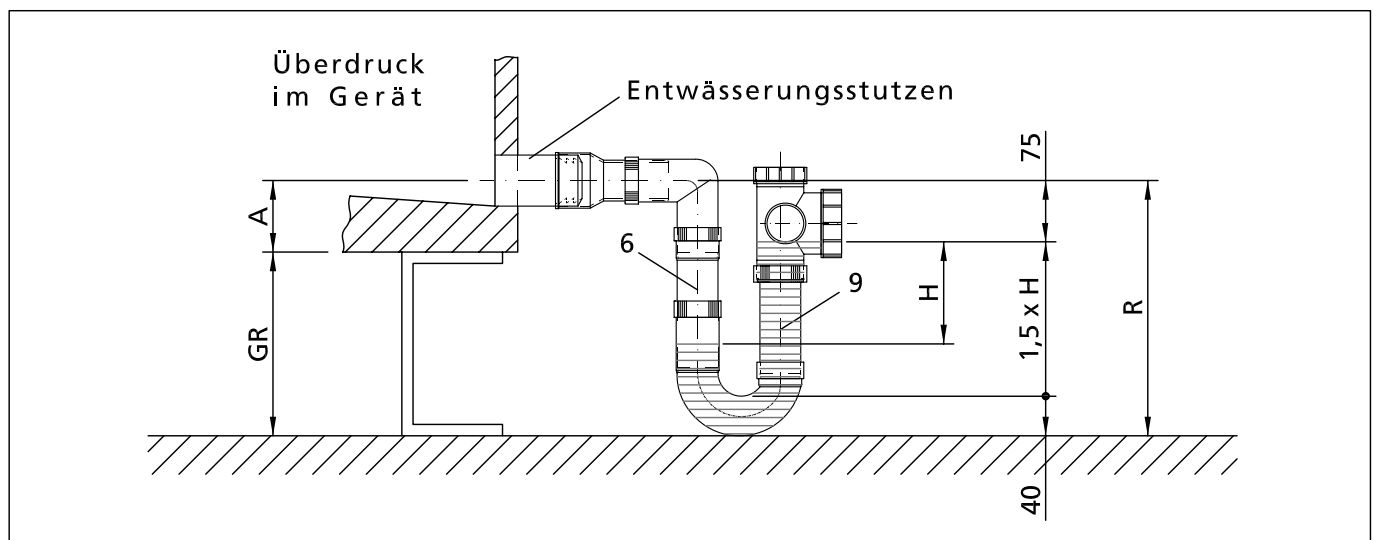


Bild 3 (maßstäblich zur Beispielrechnung)

**HINWEIS:** Falls der Entwässerungsstutzen durch den Geräteboden geführt ist, muss zur Ermittlung der Grundrahmenhöhe der Abstand A in der Formel mit negativem Vorzeichen eingesetzt werden.

**Klima-Systeme 2000 GmbH**

Hildegard-von-Bingen-Str. 1 • D-61273 Wehrheim • Tel. +49 (0) 60 81 / 98 14 30 • Fax +49 (0) 60 81 / 98 14 32  
e-mail: info@klima-systeme2000.de • web: www.klima-systeme2000.de